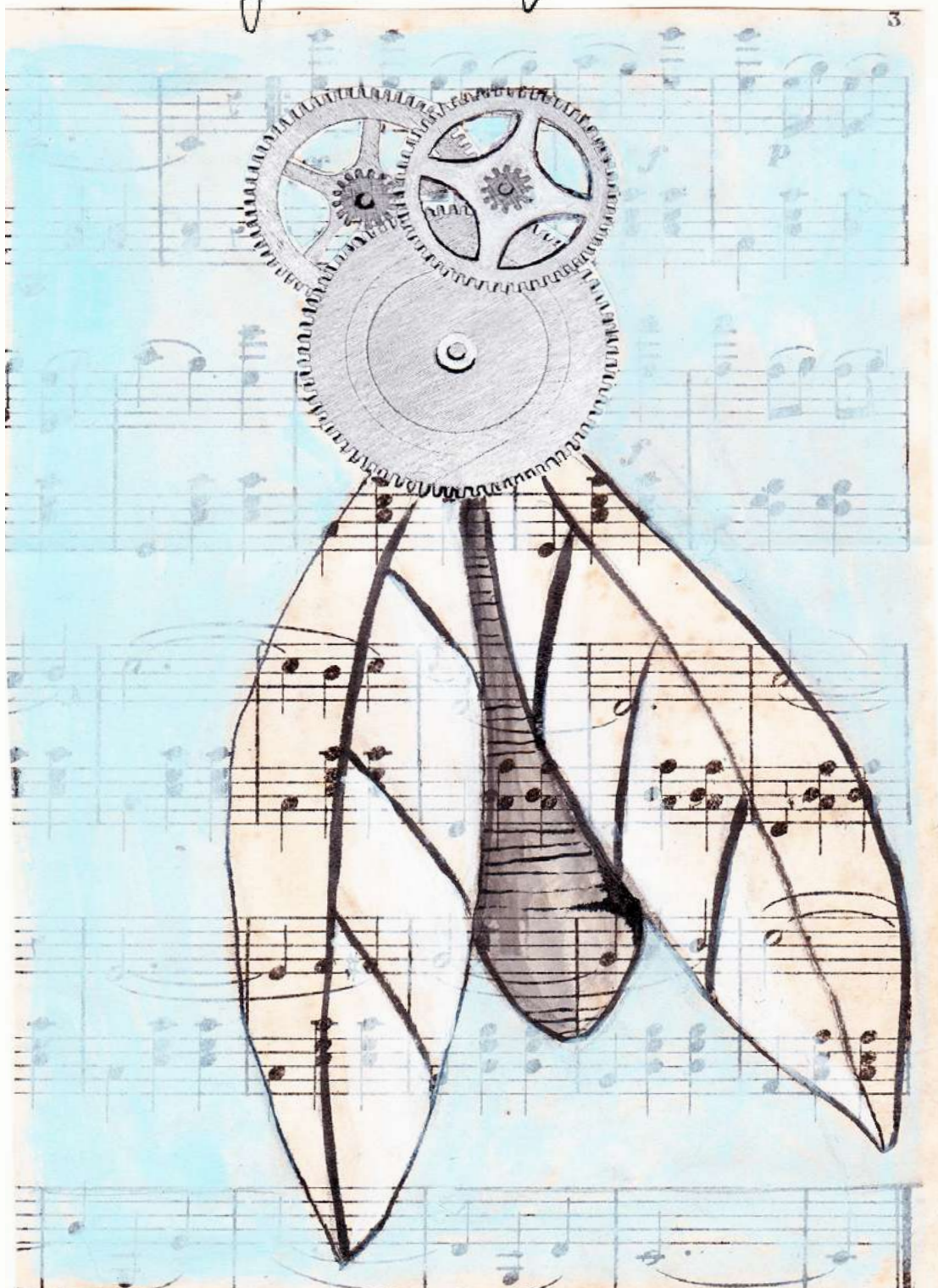




# *Cigales digitales*



Illustrations : Delphine Sekulak

**CRÉATION 2021**  
**- Antoine ROUSSEAU -**

La création *Cigales Digitales* est en recherche de partenariats financiers et de lieux d'accueil en résidence.

## Mot de l'Auteur

*Dans la forêt, la prairie, les espaces naturels, il m'arrive d'entendre les oiseaux entonner une symphonie, les cigales répondre au rythme de la cascade ou le vent transformer les feuilles des arbres en instruments.*

*Dans l'environnement urbain, l'harmonie fugace des sons qui nous entourent est en voie de disparition.*

*Mon oreille cherche et souvent invente une cohérence harmonique et rythmique avec les paysages sonores qu'elle rencontre. Comment donner vie à cette sensation imaginaire ? Comment inventer de nouvelles façons d'écouter en immersion dans un environnement naturel ?*

*Depuis 20 ans, j'explore les possibles ouverts par l'électronique et le numérique pour créer des dispositifs artistiques, notamment sonores. J'aime ancrer cette recherche dans une réalité s'émancipant des écrans, prenant la forme de machines, de mécanismes, d'objets à toucher, à manipuler... C'est-à-dire un numérique en relation avec la matière (les dispositifs électro-mécaniques), le corps (l'interaction humain-machine), l'espace (la diffusion des sons) et en interaction avec le public.*

*En créant Cigales Digitales, je me lance dans un projet artistique qui invitera le public à participer à une expérience inédite de jeu et d'écoute, de rencontre de la technologie et de la nature. Il s'agit de sensibiliser à une nouvelle forme d'interaction et d'appréhension de l'environnement naturel, de créer un parallèle entre le son musical et le son animal. Mon projet s'appuie sur l'invention et la conception d'objets sonores que j'appelle « Cigales ». Ce sera à la fois un spectacle participatif qui engage le public dans sa narration et une installation sonore qui stimule l'écoute de la nature.*

Antoine ROUSSEAU



# Intentions générales

Cela peut sembler paradoxal de placer une œuvre artistique exploitant les nouvelles technologies dans un milieu naturel. En effet, les deux domaines paraissent éloignés et auraient même tendance à s'opposer, mais c'est sans tenir compte de leurs nombreux points communs. De toute évidence ils sont sources d'une **intense force de création et d'innovation** et la complexité atteinte par l'écosystème numérique peut rappeler celle de l'écosystème naturel.

*Cigales Digitales* questionne le rapport entre le vivant, la technologie et l'organisation de nos sociétés, sous l'angle de la dichotomie unique/multiple. La musique interprétée par les cigales digitales est une **polyphonie**, composée de la voix de chacune d'elles. Leur répartition dans un espace étendu permet à l'oreille de localiser précisément chaque voix et de pouvoir ainsi voyager entre le "seul" et le "ensemble". De même, l'implication des spectateurs expérimentant le jeu avec une cigale permet de

faire sentir la force de la collaboration, le plaisir de l'expérience créative vécue collectivement et du « faire-soi-même ». Ces réflexions plaident aussi pour le choix d'un modèle collaboratif dans le développement des technologies numériques, pour le choix d'une informatique libre et ouverte.

*Cigales Digitales* propose avant tout une expérience sensorielle, mêlant la stimulation des sens par l'écoute immersive à 360° de la nature, s'éloignant ainsi d'une conception purement frontale du spectacle. L'intention est d'**éveiller l'écoute de l'environnement et de ses sonorités quotidiennes**, qui passent souvent inaperçues, par la force de l'habitude.

C'est aussi une **exploration participative du geste instrumental**, une sorte d'extension de la proprioception : une autre façon de ressentir les mouvements de son corps et de celui des autres, par le biais d'un retour d'information sous forme auditive riche, précise, instantanée.

## Les Cigales :

Alors que chez la plupart des insectes « chanteurs » ce sont les pattes ou les ailes qui génèrent des sons, chez la cigale, le système de chant est unique. En effet, l'insecte possède sur son abdomen une cavité refermée par une membrane souple qui résonne comme une timbale sous les vibrations. Les techniques et procédés technologiques (électronique et numérique), permettent de reproduire ce système de chant pour créer un objet sonore : **la cigale digitale**.

L'objet sonore « cigale digitale » sera inventé, conçu, développé et fabriqué en vue de cette création. Ce sera un instrument original et unique. Le son sera produit par une petite roue dentée motorisée grattant une languette couplée à une caisse de résonance. La vitesse de la roue produira une note de musique, à la manière d'une crécelle dont la hauteur des notes pourra être contrôlée précisément. La note émise par les cigales dépendra des manipulations, qui agiront sur ses capteurs. Elle pourra aussi être contrôlée depuis la régie grâce à un module radio embarqué.



# Le processus de création

## Dramaturgie

Le dispositif comprendra **cinquante cigales** mises en situation dans un espace naturel. Certaines seront manipulées par les spectateurs, d'autres seront accrochées dans les arbres et commandées par la régie. Chaque cigale sera autonome dans sa partition. Toutes ensemble, tel **un orchestre**, elles composeront des accords, des harmonies, des rythmes. Elles créeront une atmosphère sonore poétique et entreront en relation avec les autres sons et bruits qui habitent déjà la nature. Elles proposeront au public de vivre une expérience sensorielle inédite en mêlant les sons naturels aux sons mécaniques des cigales.

Ancrer le spectacle dans l'espace public permettra au spectateur de venir « jouer » des cigales. C'est par une écriture théâtrale que le comédien amènera le public à s'en emparer. Antoine Rousseau, concepteur du projet, sera investi de cette **double mission de médiation** (apprendre à utiliser les cigales) **et d'interprétation de la composition**. Il pourra contrôler les cigales une par une, mais aussi par groupe. Il pourra agir en soliste, en concerto avec un/des membre(s) du public, comme directeur d'un ensemble.

En expérimentant le dispositif lors de nos diverses résidences, nous construirons un **langage gestuel** et implémenterons au fur et à mesure les comportements « musicaux » les plus intéressants, **de façon logicielle**. A terme, c'est par ce biais quasi chorégraphique que nous amènerons une situation de groupe intéressante, par mimétisme puis par exploration individuelle.

La dimension chorégraphique du travail fera, elle aussi l'objet d'une exploration en résidence. Nous avons évidemment à cœur d'explorer au mieux les possibilités de **l'interactivité** et du **lien gestuel**, seul et à plusieurs. Il sera indispensable de construire une bibliothèque de comportements harmoniques ou rythmiques adaptés aux modalités de jeu du projet, pour un équilibre entre la qualité de la production musicale et la facilité d'appréhension de l'instrument par le public.

Nous allons développer ces aspects en résidence en testant un, puis plusieurs prototypes, en situation réelle (dans des espaces verts, parcs, forêts...), avec ou sans groupe test. Il y aura donc des allers-retours réguliers entre « plateau » et atelier.

Avec *Cigales Digitales*, nous allons :

- penser d'autres modes de production sonore utilisant un instrument unique,
- expérimenter une situation d'écoute spatialisée (distribuer les sources sonores dans l'espace).



# Une création musicale et son instrumentarium

Les cigales seront confiées au compositeur qui s'en emparera comme d'un orchestre et créera, pour elles, une partition en étroite collaboration avec Antoine Rousseau. De cette composition naîtra **un répertoire de gestes et de comportements** pour amener doucement les timbres, rythmes, couleurs présentes dans le spectacle. Nous pourrons alors construire une dramaturgie à proprement parler et structurer la performance en accord avec les durées et actions requises.

La cinquantaine de cigales constituera un instrumentarium d'un type nouveau, composé d'autant de points de diffusion dans l'espace. Les cigales-instruments seront une source de jeu infini puisqu'elles seront entièrement **programmables, connectées et réactives simultanément**. Elles transformeront l'expérience de l'écriture sonore et entreront en perpétuelle interaction avec les spectateurs et l'environnement.

Le compositeur travaillera une pièce pensée en fonction des ressources et des contraintes de l'instrument tout en tenant compte de la situation d'écoute, spécifique à l'intention du spectacle. L'écriture musicale aura pour volonté **d'explicitier le parallèle entre le son musical et le son animal**. La composition sera aussi guidée par le désir de partager certaines notions et sensations. Par exemple, la sensation d'espace pourra être soulignée grâce à des procédés d'écriture tels que les questions/réponses, les déplacements de lignes mélodiques ou rythmiques dans l'espace, contrastant avec les unissons, qui réduisent au contraire la sensation sonore à une image quasi-ponctuelle.

L'écoute du chant des oiseaux et de celui des insectes seront des guides précieux pour composer certaines parties, qui chercheront à revenir au point de départ de ce projet, celui de faire entendre la symphonie que joueraient ces **animaux musiciens imaginaires**.



# Cigales Digitales : un spectacle musical immersif

Dans un parc, dans une clairière, au croisement de chemins, un espace est délimité par une petite cordelette. Le comédien interpelle le public en lui présentant des objets qu'il appelle « cigales ». Il propose à l'un des spectateurs d'en serrer une contre sa poitrine et de se pencher légèrement : **la cigale se met à chanter**. Il encourage l'apprenti cigaliste à se balancer, à s'incliner afin d'explorer les possibilités sonores de son instrument. Le comédien pointe l'extension proprioceptive que représente cette expérience : l'image mentale de la position de son corps se trouve confirmée par une impression sonore. D'autres participants les rejoignent et affinent leur compréhension du procédé. La cigale semble aussi de plus en plus sensible à leurs sollicitations, plus sensible aussi dans la musique qu'elle produit.

Le comédien propose à l'assemblée de former **un orchestre** d'une dizaine de participants. Les volontaires s'approprient chacun une cigale. Le groupe s'engage dans une série de **jeux gestuels et musicaux**, explorant les possibilités collectives et éveillant leur oreille à l'harmonie, aux rythmes et à la spatialisation des sons. La musique semble de plus en plus construite, « en place », juste. Puis les spectateurs ressentent comme un élargissement de l'image auditive : que se passe-t-il ? D'autres cigales, accrochées tout autour dans les arbres, rejoignent l'instrumentarium.

Toutes les cigales **s'activent et se connectent**. Le comédien invite les membres de l'orchestre éphémère à reposer leurs cigales et à sortir du cercle. Il installe une à une les cigales dans les arbres environnants. Une **partition programmée** déclenche la musicalité des cigales : le jeu de l'orchestre prend alors toute sa puissance, l'ensemble gagne en dynamique et en vitesse. L'assemblée est invitée à écouter une composition exécutée en *live* par le comédien, devenu chef d'orchestre. Puis le chant des cigales se calme, se stabilise autour de glissements harmoniques, se fait de plus en plus doux et se métamorphose finalement en un **bruissement quasi animal**.

Ce spectacle musical immersif propose ainsi aux spectateurs :

- \* une **exploration collective** qui s'ancre dans une installation dans l'espace public
- \* une **performance participative** qui le réconcilie avec son environnement
- \* une **expérience d'écoute** s'appuyant sur une composition ambitieuse, élaborée pour un ensemble de cigales

## INFORMATIONS GÉNÉRALES

**Lieu :** en extérieur, espaces arborés

Les cigales seront installées au milieu de la végétation, certaines seront auto-portées. Ce projet est adaptable à différents types de lieux en extérieur (parc, jardin, forêt, place arborée...). Toutefois un repérage technique sera nécessaire.

**Superficie de jeu :** à déterminer

**Destination :** tout public

**Jauge :** 50 à 80 personnes

**Durée :** environ 45 minutes



# Nos inspirations



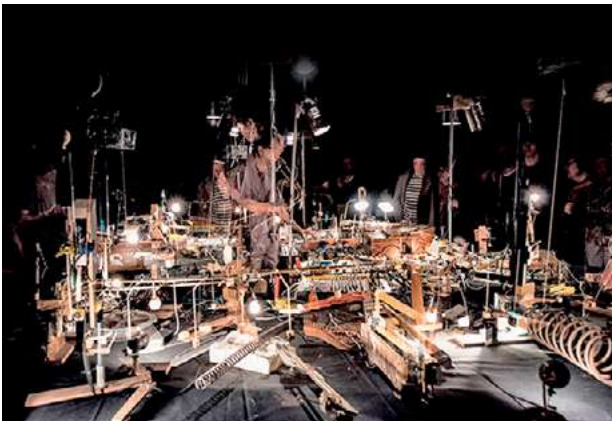
Le Limonaire du café des Orgues  
à Herzele, dans les Flandres



Concertomatique n°2  
de Jacques Rémus



*Speaking Machine* de Martin Riches



Les machines sonores de Frédéric Le Junter



*Méta-Harmonies* de Jean Tinguely



Les voix artificielles de Maywa Denki



Christof Schläger : klangskulpturen



# Cigales Digitales : lutherie expérimentale

*Cigales Digitales* se situe dans la continuité de la recherche d'Antoine Rousseau portant sur l'utilisation du numérique au sein de créations d'artistes. Les domaines techniques abordés par ces créations sont nombreux : la synthèse et la diffusion de sons et d'images, la motorisation automatisée (robotique), l'utilisation de capteurs (en particulier dans les œuvres interactives), la communication radio etc. Le travail sur ces domaines nécessite l'utilisation d'outils, que sont en particulier les programmes informatiques, les cartes et modules électroniques. En accord avec les principes de metalu.net, le choix de ces outils est volontairement limité à ceux qui ont fait le pari de l'ouverture et de la publication des codes sources (**matériel & logiciel open source**).

Le présent projet recouvre un certain nombre de ces domaines. Chaque cigale émet sa note grâce à un petit moteur, dont la vitesse de rotation doit être très précisément contrôlée afin que cette note soit accordée (juste). Ce contrôle est effectué par une **carte électronique programmable**, dérivée de la famille des cartes FRAISE développées au sein de metalu.net pour les besoins des différentes réalisations.

Cette carte est accompagnée d'un **module radio**, qui permet de contrôler la cigale depuis la régie technique. Le choix s'est porté sur un module

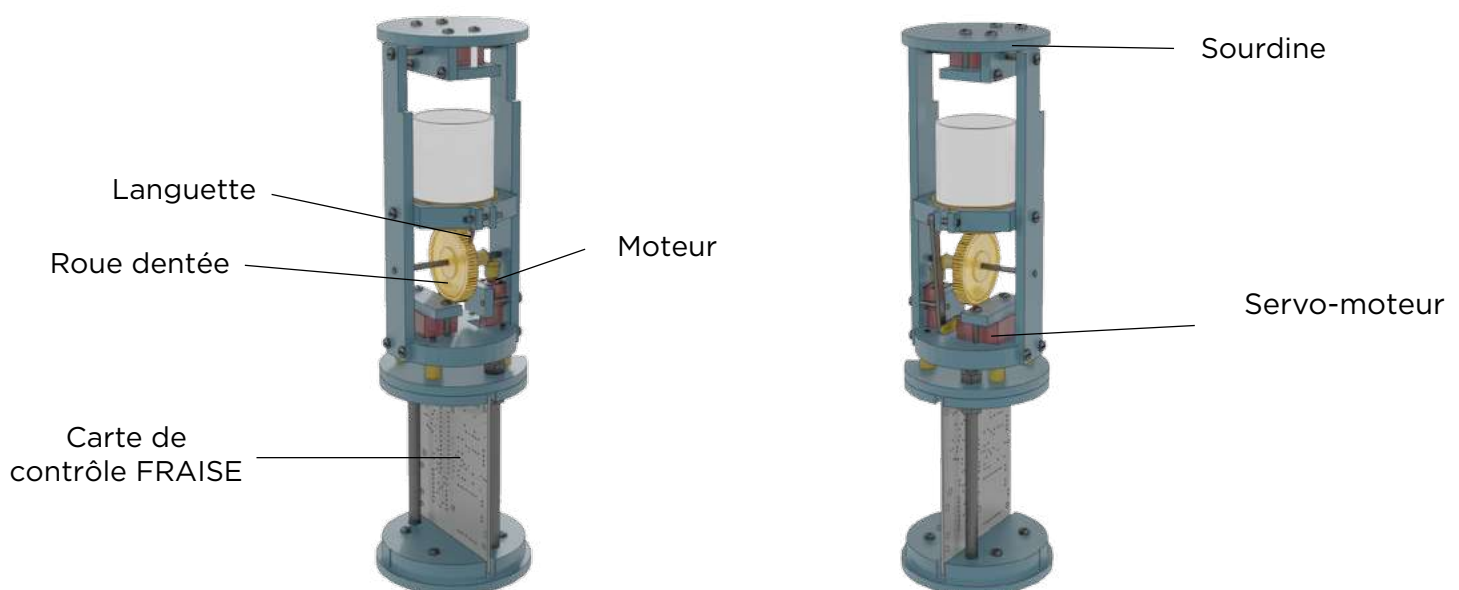
utilisant un protocole rudimentaire, offrant une portée plus longue et une plus grande réactivité que les protocoles complexes tels que le Wifi et le Bluetooth.

La cigale devant être manipulable et autonome, l'ergonomie est également une préoccupation importante. La forme, la taille, le poids, la matière sont autant de critères qui guident la conception du "corps" des cigales. La nécessité de pouvoir observer le **fonctionnement de son mécanisme** impose par exemple l'utilisation de parois transparentes.

Le choix des capteurs (en particulier capteur d'accélération), leur disposition et la façon d'utiliser les données qu'ils fournissent, déterminent le rapport entre le geste et le son.

La nécessité de fabriquer les cigales en nombre impose quant à elle une structure épurée, facile à produire et à assembler.

La **régie technique**, enfin, qui contrôle le déroulement de la partition musicale et le comportement des cigales, s'appuie sur l'environnement de travail **Pure Data**. Cet environnement, basé sur un langage de programmation graphique et interactif, est au cœur de la plupart des réalisations de metalu.net.





## Le collectif d'artistes Métalu A Chahuter

Métalu A Chahuter est un collectif d'artistes, comédiens, plasticiens et musiciens. Depuis plus de 20 ans, ils créent des formes théâtrales et musicales décalées, ludiques et poétiques, souvent participatives et *in situ*. Fabricants d'univers, leurs savoir-faire sont étroitement liés à la matière, aux techniques de construction, aux procédés mécaniques ou parfois optiques. L'expérimentation est au cœur de l'identité artistique du collectif : explorer le son et l'image comme langage poétique, faire de l'objet un passeur d'imaginaire, assumer la pluridisciplinarité comme moteur de création collective.

> [www.metaluachahuter.com](http://www.metaluachahuter.com)

## metalum.net

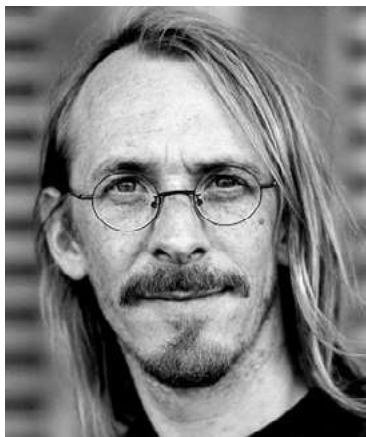
Sous-ensemble de Métalu A Chahuter, metalum.net est un chantier numérique de l'open source et plateau coopératif de création qui rassemble des créateurs de technologies et de dispositifs interactifs, d'horizons variés (artistes, scientifiques, chercheurs, électroniciens, développeurs...).

Cette fabrique artistico-numérique conçoit des outils novateurs (matériels et logiciels) au service de la création artistique et ceci dans une éthique de partage et de libre accès à l'information.

> [www.metalum.net](http://www.metalum.net)



## Antoine ROUSSEAU - directeur artistique & concepteur



Au sein du collectif Métalu A Chahuter, Antoine ROUSSEAU alias Ant1, fabrique depuis de nombreuses années des dispositifs musicaux électro-ludiques et interactifs qui, d'emblée, intègrent le spectateur dans un univers ingénieux et plein d'humour. Son objectif : rendre la musique électronique accessible au plus grand nombre en proposant des jeux poétiques et des espaces d'improvisation collective.

Ingénieur en électronique et acoustique, guitariste et bassiste, il travaille sur la synthèse et les traitements audio et vidéo numériques, la multidiffusion et la construction d'interfaces humain-ordinateur. Il développe le projet open hardware FRAISE<sup>1</sup> et son approche de la programmation tend à utiliser Pure Data<sup>2</sup> comme un véritable système d'exploitation.

Il intervient régulièrement comme développeur et créateur d'interfaces logicielles pour de nombreux artistes ou structures comme le label Ninja Tune.

Après de nombreuses collaborations avec son acolyte de toujours Alain CHAUTARD (Al1), Antoine ROUSSEAU propose sa première création : *Cigales Digitales*. Cette création hybride entre arts numérique et arts de la rue naît du désir d'explorer de nouveaux univers sonores.

L'envie de poser l'expérience en extérieur et d'interroger le rapport à l'autre par une démarche participative reste profondément liée à la philosophie portée par Métalu A Chahuter.

## Halory GOERGER - metteur en scène



Halory GOERGER conçoit des spectacles et des installations au lieu de construire des maisons ou de réparer des animaux, parce que c'est mieux comme ça pour tout le monde. Il travaille sur l'histoire des idées, parce que tout était déjà pris quand il est arrivé. Il écrit et met en scène deux projets : *\*\*\*\*\** (2008), et *Germinal* (2012) avec A. Defoort, puis, avec France Distraction, il conçoit une série d'installations. Il écrit *Corps Diplomatique* (2015) puis un sujet à vif (*Il est trop tôt pour un titre*, 2016), avant de se lancer dans la musique mise en scène avec *Four For* (2019). Il a cofondé l'Amicale de production, qu'il a codirigée de 2008 à son départ en 2016. Depuis, il développe ses projets au sein de sa propre compagnie, Bravo Zoulou.

## Christian PRUVOST - compositeur



Musicien généreux, insatiable et prolifique, Christian PRUVOST multiplie depuis plusieurs années les collaborations que ce soit dans le domaine du jazz, de la musique improvisée ou encore du spectacle. Il est un des membres fondateurs des collectifs Muzzix et Zoone Libre. Il fait parti de plusieurs formations musicales : le quartet franco-japonais Kaze, le quatuor à air Wabla, de l'orchestre d'improvisation La Pieuvre, de l'ensemble de musique contemporaine Dedalus...

1. FRAISE est un projet open hardware développé au sein de metalu.net, composé de cartes électroniques programmables performantes bien qu'à faible coût et d'un ensemble logiciel. Cet outil vise à simplifier la réalisation d'installations robotiques, la construction d'interfaces de contrôle (pour la musique, le Vjing...) ou tout autre assemblage de logiciel, de capteurs et d'actionneurs. Plus d'information sur [www.metalu.net/outils/fraise/](http://www.metalu.net/outils/fraise/)

2. Pure Data est un logiciel de programmation graphique pour la création musicale et multimédia en temps réel.



## L'équipe technique

### Jean-Marc DELANNOY - constructeur

Directeur artistique d'Amalgamix, collectif de mélangeurs d'images oscillant entre spectacle audiovisuel *in situ* et installation cinématographique expérimentale, Jean-Marc DELANNOY s'essaie, à travers ses projets, à la scénographie d'image, à la projection et à la performance vidéo. Il développe des machineries scénographiques inédites. Il travaille régulièrement avec des compagnies reconnues internationalement, comme Ilotopie ou le Groupe F (projets diffusés à Tokyo, Dubaï, Doha...). En tant que constructeur et mécanicien, il prend en charge la conception des structures, décors et automatismes des réalisations de metalu.net.



### Delphine SEKULAK - scénographe et costumière



Scénographe, décoratrice et sérigraphe pour les arts de la rue, son travail intègre naturellement la temporalité éphémère et la conception *in situ*. Selon les projets, Delphine SEKULAK réunit une équipe de constructeurs, éclairagiste, comédiens, créateur sonore et metteur en jeu pour intervenir dans l'espace public, parc, jardin, salle, friche industrielle...

Son atelier recèle d'objets en série, tissu, images et matières qu'elle transforme et réinvente. Depuis plusieurs années, elle collectionne les robes, objet symbolique et révélateur d'histoires intimes pour en faire des installations plastiques habitées et des spectacles qu'elle met en jeu sous différentes formes, à l'instar de *Sous-bois* ou *Des jambes aux épaules*.

## L'équipe administrative

### Valérie BOUREZ - chargée de production et diffusion

Intermittente du spectacle, habituée des aventures de création en espace public, Valérie BOUREZ travaille notamment avec les compagnies lilloises La Bugne, P'art2Rien et le collectif Plateforme. Elle renforce l'équipe de Métalu A Chahuter et accompagne Antoine Rousseau dans le parcours de production.



### Les permanents de Métalu A Chahuter - production et diffusion



Composée de professionnels de la culture et représentants les différents métiers de la production de spectacle, l'équipe administrative de Métalu A Chahuter a accompagné et produit de nombreux spectacles du collectif : *Antinéa* (2018), *La Chose A voir* (2017), *Rien ne va plus ! Casino forain* (2015), *Sous-bois* (2014).



# Quelques exemples de projets développés par A11 & Ant1 (Antoine ROUSSEAU et Alain CHAUTARD)

## *La Symphonie Électro-Ménagère*



*La Symphonie électro-ménagère* est un spectacle dans lequel les appareils électroménagers, grâce à la magie de l'informatique, deviennent des instruments de musique, des objets d'improvisation sonore débridée. Dans ce décor, chaque représentation d'objet ou appareil domestique permet de jouer de la musique de chambre, de cuisine et de salle de bain. Les accessoires sont conçus pour faire de la fausse musique concrète, un concert d'objets virtuels.

## Les Machines Sonores

***Le Hurl-O-Matic* - machine à hurler**

***Le Vélo en Chantant* - jeu d'arcade sportif et musical**

***Les Cloches-Pieds* - parcours de santé électro-ludique**

Une machine foraine pour concours de hurlements, de vieux objets recyclés en tables de DJ, un étrange tapis d'orientation parlant, un jeu d'arcade répondant à la justesse de la voix, autant de dispositifs musicaux électro-ludiques et interactifs qui, d'emblée, intègrent le spectateur dans l'univers ingénieux et plein d'humour d'A11 & Ant1. L'objectif : rendre la musique électronique accessible au plus grand nombre en proposant des jeux poétiques et des espaces d'improvisation collective.



## ***La Domozique***

Imaginée par AI1, Ant1 et Jean-Marc DELANNOY, la Domozique est un nouveau courant musical participatif où les instruments - les domophones - sont fabriqués à partir d'objets du quotidien (bouilloire, table à repasser, meubles...). Ils sont équipés d'électronique, d'enceintes, et n'ont besoin que d'une simple prise de courant pour être prêts à jouer. Ils sont également conçus pour être inter-connectés et se synchroniser les uns aux autres, formant ainsi un orchestre. La Domozique s'inscrit dans une philosophie du partage des savoirs et du développement des communs. Elle incite :

- à l'expérience collective de création d'instruments de musique personnalisés,
- au libre accès à ces instruments,
- à la duplication par la diffusion sous licence libre de toutes les informations qui permettent la fabrication des instruments, au jeu collectif, par le biais de représentations publiques.



## ***Le Karaoké Electro-Mécanique***



Fruit d'une dizaine d'années de conception et de fabrication d'instruments collectifs d'improvisation dirigée, le *Karaoké Electro-Mécanique* est un ensemble d'instruments de musique électronique et mécanique en réseau. Tout est ici conçu pour improviser librement. L'ensemble se présente sous la forme d'un bistrot convivial dans lequel le public est invité à produire ses propres cocktails. Une douzaine de modules faits maison à base d'escabeaux, de cages à oiseaux, truffés d'électronique en tous genres, font office d'ingrédients.



## I. Recherche et développement des cigales (5 semaines)

### Septembre 2019 > Avril 2020

Métalu A Chahuter à Hellemmes-Lille et Fabricarium FabLab de Polytech de Lille (59)

- Travail de recherche et développement
- Etude et conception de la carte électronique
- Elaboration du programme de la carte électronique
- Dessin des plans 3D
- Prototypage de la cigale, conception du prototype et phase de test

## II. Construction et tests des dix premières cigales (2 semaines)

### Mars > Mai 2020

Fabricarium FabLab de Polytech de Lille (59) et ateliers de Métalu A Chahuter à Hellemmes-Lille (59)

- Fabrication des 10 premières cartes électroniques
- Construction et assemblage des 10 premières cigales
- Test de fonctionnement
- Etude du procédé d'écriture musicale
- Etude du programme de contrôle général

## III. Production - résidences de création (14 semaines)

### Du 11 au 15 Mai 2020

Lieu multiple à Poitiers (86)

> suite à la crise sanitaire la résidence a eu lieu aux ateliers de Métalu A Chahuter à Hellemmes-Lille (59)

- Ecriture musicale (programmation et composition)

Travail de recherche sur l'interactivité et la disposition des cigales dans l'espace

### Mai 2020

Le Bizardin - Jardin partagé du réseau des Ajoncs à Hellemmes-Lille (59)

> suite à la crise sanitaire la résidence a eu lieu aux ateliers de Métalu A Chahuter à Hellemmes-Lille (59)

- Premiers tests en milieu naturel avec 10 cigales

### Septembre > Octobre 2020

Fabricarium FabLab de Polytech de Lille et aux ateliers de Métalu A Chahuter à Hellemmes-Lille (59)

- Construction en série de 10 cigales
- Tests d'interaction
- Ecriture - composition musicale - dramaturgie

### Du 2 au 6 novembre 2020 - Latitude 50 à Marchin (B.)

- Jeu, mise en scène, composition musicale
- Sortie de résidence

### Janvier > Avril 2021 - Recherche de partenaires en cours

- Résidences de création en intérieur et en milieu naturel avec sorties de résidence

- Construction en série de 30 cigales
- Jeu, mise en scène, scénographie et spatialisation
- Construction des dispositifs scéniques (accroches)
- Programmation des cigales en intérieur
- Réalisation des costumes

### Mai 2021 : Premières de *Cigales Digitales*

*Cigales Digitales* est un projet en recherche de partenaires financiers et de lieux d'accueil en résidence.



# Budget prévisionnel

CHARGES		PRODUITS	
<b>CHARGES DU PERSONNEL</b>	<b>56 226</b>	<b>COPRODUCTIONS</b>	<b>58 500</b>
(salaires bruts + charges sociales)		Lieu multiple - Poitiers ( <i>acquis</i> )	1 500
<b>Artistique</b>	<b>23 008</b>	Autres coproducteurs (recherche en cours)	57 000
Auteur	5 832		
Dramaturge-metteur en scène	4 740		
Compositeur	5 246		
Comédien	7 189		
<b>Technique</b>	<b>13 036</b>		
Développement et construction	3 311		
Régisseur	6 621		
Scénographe	2 069		
Costumière	1 035		
<b>Administration-Production</b>	<b>20 182</b>	<b>FINANCEURS-MECENAT</b>	<b>30 000</b>
Chargée de production et diffusion	11 186	Drac Hauts-de-France ( <i>sollicitation 2020</i> )	15 000
Administration de production	8 996	Région Hauts-de-France ( <i>acquis</i> )	7 000
		Département du Pas-de-Calais ( <i>sollicitation 2020</i> )	8 000
<b>ACHATS</b>	<b>19 592</b>		
Carburant	400		
Matériel de construction, décors et accessoires	16 580		
Matériel technique, fourn. audio-visuel et régie	1 895		
Costumes	500		
Documentation	217		
<b>SERVICES EXTERIEURS</b>	<b>8 645</b>	<b>APPORT COMPAGNIE</b>	<b>10 145</b>
Transport décor	1 699	Quote part compagnie	10 145
Frais administratifs et de fonctionnement (loyer, assurance, téléphone...)	6 946		
<b>AUTRES SERVICES EXTERIEURS</b>	<b>14 182</b>		
Honoraires artistiques (graphiste, vidéaste)	2 600		
Communication et envois postaux	1 400		
Transport du personnel	2 684		
Hébergement	5 527		
Mission-réception	1 970		
<b>TOTAL DES CHARGES</b>	<b>98 645</b>	<b>TOTAL DES PRODUITS</b>	<b>98 645</b>

Mise à jour juillet 2020



Nous nous tenons à votre disposition pour vous rencontrer et échanger autour du projet. Pour toutes informations complémentaires ou pour un rendez-vous, contactez Valérie BOUREZ à l'adresse suivante **[cigalesdigitales@gmail.com](mailto:cigalesdigitales@gmail.com)** / **06.14.87.51.73**

**MÉTALU A CHAHUTER**  
**bureaux administratifs**  
161 rue Roger Salengro  
59260 Hellemmes-Lille  
[infos@metaluachahuter.com](mailto:infos@metaluachahuter.com)  
[www.metaluachahuter.com](http://www.metaluachahuter.com)

